
ФЕДЕРАЛЬНОЕ АГЕНТСТВО
ПО ТЕХНИЧЕСКОМУ РЕГУЛИРОВАНИЮ И МЕТРОЛОГИИ



НАЦИОНАЛЬНЫЙ
СТАНДАРТ
РОССИЙСКОЙ
ФЕДЕРАЦИИ

ГОСТ Р
70751—
2023

**ТРУБЫ ТЕРМОСТОЙКИЕ ПОЛИМЕРНЫЕ
ДЛЯ ПРОКЛАДКИ СИЛОВЫХ КАБЕЛЕЙ
НАПРЯЖЕНИЕМ от 1 до 500 кВ**

Общие технические условия

Издание официальное

Москва
Российский институт стандартизации
2023

ГОСТ Р 70751—2023

Предисловие

1 РАЗРАБОТАН ООО «Трубэксперт», ООО «Энерготэк», Ассоциацией производителей трубопроводных систем, Петербургским энергетическим институтом ФГАОУ ДПО «ПЭИПК»

2 ВНЕСЕН Техническим комитетом по стандартизации ТК 241 «Трубы, фитинги и другие изделия из пластмасс, методы испытаний»

3 УТВЕРЖДЕН И ВВЕДЕН В ДЕЙСТВИЕ Приказом Федерального агентства по техническому регулированию и метрологии от 18 мая 2023 г. № 335-ст

4 ВВЕДЕН ВПЕРВЫЕ

Правила применения настоящего стандарта установлены в статье 26 Федерального закона от 29 июня 2015 г. № 162-ФЗ «О стандартизации в Российской Федерации». Информация об изменениях к настоящему стандарту публикуется в ежегодном (по состоянию на 1 января текущего года) информационном указателе «Национальные стандарты», а официальный текст изменений и поправок — в ежемесячном информационном указателе «Национальные стандарты». В случае пересмотра (замены) или отмены настоящего стандарта соответствующее уведомление будет опубликовано в ближайшем выпуске ежемесячного информационного указателя «Национальные стандарты». Соответствующая информация, уведомление и тексты размещаются также в информационной системе общего пользования — на официальном сайте Федерального агентства по техническому регулированию и метрологии в сети Интернет (www.rst.gov.ru)

© Оформление. ФГБУ «Институт стандартизации», 2023

Настоящий стандарт не может быть полностью или частично воспроизведен, тиражирован и распространен в качестве официального издания без разрешения Федерального агентства по техническому регулированию и метрологии

II

ГОСТ Р 70751—2023

Содержание

1 Область применения	1
2 Нормативные ссылки	1
3 Термины и определения	2
4 Конструкция и размеры труб	3
5 Характеристики труб	6
6 Требования безопасности и охрана окружающей среды	8
7 Правила приемки	9
8 Методы испытаний	11
9 Транспортирование и хранение	16
10 Монтаж и эксплуатация	16
11 Гарантии изготовителя	18
Приложение А (справочное) Методика расчета номинальной толщины стенки и предельного усилия протяжки	19

ГОСТ Р 70751—2023

НАЦИОНАЛЬНЫЙ СТАНДАРТ РОССИЙСКОЙ ФЕДЕРАЦИИ

ТРУБЫ ТЕРМОСТОЙКИЕ ПОЛИМЕРНЫЕ ДЛЯ ПРОКЛАДКИ СИЛОВЫХ КАБЕЛЕЙ НАПРЯЖЕНИЕМ от 1 до 500 кВ

Общие технические условия

Thermoresistant plastic pipes for power cable installation for voltages from 1 up to 500 kV.
General specifications

Дата введения — 2024—05—01
с правом досрочного применения

1 Область применения

Настоящий стандарт устанавливает требования к гладкостенным термостойким полимерным трубам (далее — трубы), изготовленным из термопластов методом экструзии. Трубы предназначены для использования в качестве механической защиты и защиты от воздействия окружающей среды при прокладке силовых кабелей переменного и постоянного тока классов номинального напряжения от 1 до 500 кВ с длительно допустимой температурой нагрева токопроводящих жил от 90 °С до 105 °С.

Настоящий стандарт распространяется на трубы, предназначенные для подводной, подземной и наземной (наземной) прокладки (в том числе для прокладки по конструкциям автомобильных или железнодорожных мостов, по эстакадам) в районах с климатическим исполнением ТУ, У, ХЛ, УХЛ, М с категорией размещения 1—5 по ГОСТ 15150.

Настоящий стандарт не распространяется на трубы со структурированной стенкой.

2 Нормативные ссылки

В настоящем стандарте использованы нормативные ссылки на следующие стандарты:

ГОСТ 12.1.005 Система стандартов безопасности труда. Общие санитарно-гигиенические требования к воздуху рабочей зоны

ГОСТ 12.3.009 Система стандартов безопасности труда. Работы погрузочно-разгрузочные. Общие требования безопасности

ГОСТ 12.3.030 Система стандартов безопасности труда. Переработка пластических масс. Требования безопасности

ГОСТ 12.4.121 Система стандартов безопасности труда. Средства индивидуальной защиты органов дыхания. Противогазы фильтрующие. Общие технические условия

ГОСТ 11262 (ISO 527-2:2012) Пластмассы. Метод испытания на растяжение

ГОСТ 12423 (ISO 291:2008) Пластмассы. Условия кондиционирования и испытания образцов (проб)

ГОСТ 14254—2015 (IEC 60529:2013) Степени защиты, обеспечиваемые оболочками (Код IP)

ГОСТ 15150—69 Машины, приборы и другие технические изделия. Исполнения для различных климатических районов. Категории, условия эксплуатации, хранения и транспортирования в части воздействия климатических факторов внешней среды

ГОСТ 21650 Средства скрепления тарно-штучных грузов в транспортных пакетах. Общие требования

ГОСТ 22235 Вагоны грузовые магистральные для железных дорог колеи 1520 мм. Общие требования по обеспечению сохранности при производстве погрузочно-разгрузочных и маневровых работ

Издание официальное

ГОСТ Р 70751—2023

ГОСТ 24621 (ISO 868:2003) Пластмассы и эбонит. Определение твердости при вдавливании с помощью дюрометра (твердость по Шору)

ГОСТ 26653 Подготовка генеральных грузов к транспортированию. Общие требования

ГОСТ 27078 (ISO 2505:2005) Трубы из термопластов. Изменение длины. Метод определения и параметры

ГОСТ 27483 (МЭК 695-2-1—80) Испытания на пожароопасность. Методы испытаний. Испытания нагретой проволокой

ГОСТ 28779 (МЭК 707—81) Материалы электроизоляционные твердые. Методы определения воспламеняемости под воздействием источника зажигания

ГОСТ Р 51370—99 Методы испытаний на стойкость к климатическим внешним воздействующим факторам машин, приборов и других технических изделий. Испытание на воздействие солнечного излучения

ГОСТ Р 53313—2009 Изделия погонажные электромонтажные. Требования пожарной безопасности. Методы испытаний

ГОСТ Р 53652.1 (ИСО 6259-1:1997) Трубы из термопластов. Метод определения свойств при растяжении. Часть 1. Общие требования

ГОСТ Р 53652.3 (ИСО 6259-3:1997) Трубы из термопластов. Метод определения свойств при растяжении. Часть 3. Трубы из полиолефинов

ГОСТ Р 54475—2011 Трубы полимерные со структурированной стенкой и фасонные части к ним для систем наружной канализации. Технические условия

ГОСТ Р 56756 (ИСО 11357-6:2008) Пластмассы. Дифференциальная сканирующая калориметрия (ДСК). Часть 6. Определение времени окислительной индукции (изотермические ВОИ) и температуры окислительной индукции (динамическая ТОИ)

ГОСТ Р 58121.1—2018 (ИСО 4437-1:2014) Пластмассовые трубопроводы для транспортирования газообразного топлива. Полиэтилен (ПЭ). Часть 1. Общие положения

ГОСТ Р 58577 Правила установления нормативов допустимых выбросов загрязняющих веществ проектируемыми и действующими хозяйствующими субъектами и методы определения этих нормативов

ГОСТ Р 70628.2—2023 (ISO 4427-2:2019) Трубопроводы из пластмасс для водоснабжения, дренажа и напорной канализации. Полиэтилен (ПЭ). Часть 2. Трубы

ГОСТ Р ИСО 3126—2007 Трубопроводы из пластмасс. Пластмассовые элементы трубопровода. Определение размеров

ГОСТ Р МЭК 61386.1—2014 Трубные системы для прокладки кабелей. Часть 1. Общие требования

Примечание — При пользовании настоящим стандартом целесообразно проверить действие ссылочных стандартов в информационной системе общего пользования — на официальном сайте Федерального агентства по техническому регулированию и метрологии в сети Интернет или по ежегодному информационному указателю «Национальные стандарты», который опубликован по состоянию на 1 января текущего года, и по выпускам ежемесячного информационного указателя «Национальные стандарты» за текущий год. Если заменен ссылочный стандарт, на который дана недатированная ссылка, то рекомендуется использовать действующую версию этого стандарта с учетом всех внесенных в данную версию изменений. Если заменен ссылочный стандарт, на который дана датированная ссылка, то рекомендуется использовать версию этого стандарта с указанным выше годом утверждения (принятия). Если после утверждения настоящего стандарта в ссылочный стандарт, на который дана датированная ссылка, внесено изменение, затрагивающее положение, на которое дана ссылка, то это положение рекомендуется применять без учета данного изменения. Если ссылочный стандарт отменен без замены, то положение, в котором дана ссылка на него, рекомендуется применять в части, не затрагивающей эту ссылку.

3 Термины и определения

В настоящем стандарте применены следующие термины с соответствующими определениями:

3.1 **защитный футляр**: Труба, предназначенная для размещения внутри нее одной или нескольких труб с кабелями с целью обеспечения их дополнительной механической защиты.

3.2 **кабель**: Изделие, содержащее одну или более изолированных токопроводящих жил, заключенных в металлическую или неметаллическую оболочку.

3.3 **кольцевая жесткость трубы S, кН/м²**: Мера устойчивости трубы к диаметральному прогибу при воздействии внешней нагрузки, приложенной вдоль одной диаметральной плоскости.

ГОСТ Р 70751—2023

3.4 **номинальная кольцевая жесткость трубы SN , кН/м²**: Буквенно-числовое обозначение кольцевой жесткости трубы для целей классификации, которое имеет такое же числовое значение, как и требуемое минимальное значение кольцевой жесткости трубы.

3.5 **номинальный наружный диаметр трубы D , мм**: Условный размер, принятый для классификации труб, соответствующий минимальному среднему наружному диаметру трубы.

3.6 **номинальная толщина стенки трубы e , мм**: Условный размер, соответствующий минимальной допустимой толщине стенки трубы в любой точке ее поперечного сечения.

3.7 **надземная [наземная] прокладка трубы**: Способ прокладки трубы выше уровня земли, в том числе по конструкциям автомобильных или железнодорожных мостов, по эстакадам.

3.8 **предельное усилие протяжки трубы F_{max} , кН**: Величина, определяющая механическую нагрузку, направленную вдоль оси трубы, при которой достигается предел текучести трубы при растяжении σ .

3.9 **сварное соединение встык**: Соединение, полученное в результате сварки встык нагретым инструментом.

3.10 **сварное соединение закладными нагревателями**: Соединение, полученное при помощи фитингов с закладными нагревателями.

3.11 **труба с защитной оболочкой**: Труба с нанесенным на наружную поверхность дополнительным слоем, обеспечивающим дополнительную защиту трубы от механических повреждений при транспортировании, монтаже и эксплуатации.

3.12 **труба с возможностью определения места повреждения**; труба с возможностью ОМП: Труба, обеспечивающая возможность как установления факта повреждения оболочки кабеля при ее испытаниях постоянным напряжением 10 кВ, так и определения конкретного места повреждения известными из уровня техники методами (мостовым методом, акустическим методом, индукционным методом, методом шагового напряжения и др.).

3.13 **труба, не распространяющая горение**: Труба, которая успешно прошла испытания в соответствии с требованиями «для групповой прокладки».

Примечание — Указанные требования приведены в ГОСТ Р 53313—2009 (подраздел 5.4).

3.14 **усилие протяжки F , кН**: Величина, определяющая допустимую механическую нагрузку при протяжке трубы, направленную вдоль оси трубы, с запасом не превышающая предельное усилие протяжки трубы F_{max} .

4 Конструкция и размеры труб

4.1 Конструкция трубы

4.1.1 Трубы изготавливают из термопластов.

4.1.2 Трубы изготавливают трехслойными, методом совместной экструзии слоев (соэкструзии):

- наружный слой красного цвета [допускаются другие цвета для труб, предназначенных для надземной (наземной) прокладки], толщиной не менее 10 % номинальной толщины стенки трубы e ; при наличии защитной оболочки, нанесенной поверх наружного слоя трубы, цвет наружного слоя выбирают согласно 4.1.6;

- основной слой натурального цвета (неокрашенный);

- внутренний слой любого цвета, отличающегося от цвета наружного и основного слоев, толщиной не менее 10 % номинальной толщины стенки трубы e .

Внутренний слой должен быть стойким к воздействию открытого пламени и иметь категорию FV-0 (ПВ-0) по ГОСТ Р 53313—2009 (подраздел 5.3). Внутренний слой может содержать добавки или быть целиком изготовленным из материала, снижающего коэффициент трения при протяжке кабелей через трубы.

Трубы диаметром $D \leq 90$ мм допускается изготавливать однослойными, из материала, стойкого к воздействию открытого пламени и имеющего категорию FV-0 (ПВ-0) по ГОСТ Р 53313—2009 (подраздел 5.3). Цвет однослойной трубы — красный [допускаются другие цвета труб, предназначенных для надземной (наземной) прокладки].

4.1.3 Трубы, предназначенные для применения в качестве защитного футляра, допускается изготавливать двухслойными:

- наружный слой красного цвета [допускаются другие цвета для труб, предназначенных для надземной (наземной) прокладки], толщиной не менее 10 % номинальной толщины стенки трубы e ; при

ГОСТ Р 70751—2023

наличии защитной оболочки, нанесенной поверх наружного слоя трубы, цвет наружного слоя выбирают согласно 4.1.6;

- внутренний слой натуральный (неокрашенный), без требований к наличию категории стойкости FV-0 (ПВ-0) по ГОСТ Р 53313—2009 (подраздел 5.3) к воздействию открытого пламени.

4.1.4 Трубы, предназначенные для надземной (наземной) прокладки (одиночной или групповой), должны обеспечивать стойкость к распространению горения в соответствии с требованиями ГОСТ Р 53313—2009 (подраздел 5.4) «для групповой прокладки».

4.1.5 Трубы, изготовленные по настоящему стандарту, могут последовательно соединяться друг с другом при помощи сварного соединения встык или закладными нагревателями. Сварка нагретым инструментом встык допускается в тех случаях, когда все слои трубы одновременно свариваются по единой процедуре сварки, при этом слой трубы, который сваривается в другом режиме сварки, необходимо удалить из зоны сварки перед ее началом. Указанные способы обеспечивают степень защиты IP X8 в соответствии с ГОСТ 14254.

4.1.6 Трубы снаружи могут покрываться защитной оболочкой, которую наносят поверх наружного слоя трубы в процессе соэкструдирования. Цвет защитной оболочки — красный [допускаются другие цвета для труб, предназначенных для надземной (наземной) прокладки]. При наличии защитной оболочки цвет наружного слоя трубы должен быть таким, чтобы отличаться от цвета защитной оболочки.

При нанесении защитной оболочки на трубы, не распространяющие горение, оболочка не должна нарушать стойкость труб к распространению горения в соответствии с требованиями ГОСТ Р 53313—2009 (подраздел 5.4) «для групповой прокладки».

Необходимо иметь возможность удаления защитной оболочки с поверхности труб для осуществления надежного сварного соединения встык или закладными нагревателями.

Защитную оболочку не учитывают при определении числа слоев трубы, диаметра D и толщины стенки e . Толщина защитной оболочки приведена в таблице 1.

4.1.7 Трубы допускается снабжать или изготавливать с использованием технических устройств, элементов или иных технических решений (например, различных датчиков, сенсоров, индикаторов, волоконно-оптических технологий), обеспечивающих возможность определения места повреждения проложенных внутри труб кабелей. Методы проверки наличия ОМП указывают в документах завода-изготовителя трубы.

4.1.8 Внутреннюю поверхность труб необходимо покрывать слоем смазки для снижения коэффициента трения при протяжке кабелей через трубы. Применяемая смазка не должна поддерживать горение.

4.2 Классификация и размеры труб

4.2.1 Трубы классифицируются по своим номинальному наружному диаметру D и номинальной кольцевой жесткости SN , которые определяют номинальную толщину стенки трубы e и предельное усилие протяжки трубы F_{\max} (см. приложение А).

4.2.2 Размеры труб должны соответствовать указанным в таблице 1.

Таблица 1 — Размеры труб

В миллиметрах

Наружный диаметр D		Овальность после экструзии, не более	Толщина защитной оболочки, не менее
Номинальный	Предельное отклонение		
50	+0,5	1,4	—
63	+0,6	1,6	0,8
75	+0,7	1,6	0,8
90	+0,9	1,8	0,9
110	+1,0	2,2	0,9
125	+1,2	2,5	1,0
140	+1,3	2,8	1,1
160	+1,5	3,2	1,1
180	+1,7	3,6	1,1

ГОСТ Р 70751—2023

Окончание таблицы 1

Наружный диаметр D		Овальность после экструзии, не более	Толщина защитной оболочки, не менее
Номинальный	Предельное отклонение		
200	+1,8	4,0	1,2
225	+2,1	4,5	1,3
250	+2,3	5,0	1,4
280	+2,5	9,8	1,4
315	+2,8	11,1	1,5
355	+3,2	12,5	1,6
400	+3,6	14,0	1,8
450	+3,8	15,6	1,9
500	+4,0	17,5	2,0
560	+4,3	19,6	2,2
630	+4,6	22,1	2,5

4.2.3 Номинальную кольцевую жесткость выбирают из ряда стандартных значений: $SN\ 4$, $SN\ 8$, $SN\ 12$, $SN\ 14$, $SN\ 16$, $SN\ 24$, $SN\ 32$, $SN\ 48$, $SN\ 56$, $SN\ 64$, $SN\ 96$, $SN\ 128$, $SN\ 192$.

4.2.4 Трубы поставляют прямыми отрезками длиной до 13 м. Трубы диаметром $D \leq 110$ мм допускается поставлять в бухтах и на катушках. Длина труб — по согласованию с потребителем, предельное отклонение — не более $\pm 1\%$ от указанного значения.

4.2.5 Изготовителю необходимо указать в сопроводительной документации допустимый радиус изгиба труб в зависимости от номинального диаметра трубы D , номинальной кольцевой жесткости SN и температуры окружающего воздуха T_a .

4.3 Условное обозначение

4.3.1 Условное обозначение трубы включает:

- слово «Труба»;
- торговое наименование (при наличии — XXXXX);
- указание на возможность ОМП (при наличии — «ОМП»);
- указание на конструкцию труб с разным количеством слоев (для однослойных — «I», двухслойных — «II», трехслойных — «III»);
- указание на защитную оболочку (при наличии — «з»);
- указание на свойство нераспространения горения (при наличии — «нг»);
- номинальный наружный диаметр D , мм;
- номинальную толщину стенки e , мм;
- номинальную кольцевую жесткость SN , кН/м^2 ;
- предельное усилие протяжки F_{max} , кН;
- длительно допустимую температуру нагрева токопроводящих жил T , °С;
- обозначение настоящего стандарта (ГОСТ Р 70751);
- обозначение нормативной документации производителя (при наличии).

4.3.2 Примеры условного обозначения:

- труба XXXXX, с возможностью ОМП кабеля, трехслойная, с защитной оболочкой, наружным диаметром 225 мм, толщиной стенки 19,2 мм, кольцевой жесткостью 64 кН/м^2 , предельным усилием протяжки 260 кН, на длительно допустимую температуру нагрева токопроводящих жил 105 °С:

Труба XXXXX ОМП (III,з) 225x19,2 SN64 $F_{\text{max}}260\ T105$ ГОСТ Р 70751;

- труба XXXXX, трехслойная, не распространяющая горение, наружным диаметром 160 мм, толщиной стенки 12,5 мм, кольцевой жесткостью 48 кН/м^2 , предельным усилием протяжки 120 кН, на длительно допустимую температуру нагрева токопроводящих жил 105 °С:

Труба XXXXX (III,нг) 160x12,5 SN48 $F_{\text{max}}120\ T105$ ГОСТ Р 70751.

ГОСТ Р 70751—2023

5 Характеристики труб

5.1 Технические характеристики труб

Технические характеристики труб приведены в таблице 2. Для труб с защитной оболочкой характеристики 10—15 определяются после удаления оболочки.

Таблица 2 — Технические характеристики труб

Характеристика	Требования	Метод испытаний
1 Внешний вид	<p>Трубы должны иметь гладкие наружную и внутреннюю поверхности. Трубы не должны иметь острых краев или заусенцев, которые могут повредить кабели. Допускаются незначительные продольные полосы и волнистость. Наружный слой — сплошной.</p> <p>На наружной, внутренней и торцевой поверхностях не допускаются пузыри, трещины, сколы, раковины, видимые без увеличительных приборов. Концы труб необходимо срезать перпендикулярно оси трубы и зачистить от заусенцев. Цвет слоев:</p> <ul style="list-style-type: none"> - наружный слой — красный [допускаются другие цвета для труб, предназначенных для надземной (наземной) прокладки]; - основной слой — натуральный (неокрашенный); - внутренний слой — любой, отличный от цвета наружного и основного слоев. <p>Окраска труб должна быть сплошной и равномерной. Допускается наличие отдельных идентификационных полос, цвет которых отличается от цвета наружного слоя. Защитная оболочка (при ее наличии) должна быть красного цвета. Допускается нанесение идентификационных полос, цвет которых контрастен к цвету оболочки. Внутреннюю поверхность трубы допускается покрывать слоем смазки</p>	По 8.1
2 Размеры	<p>В соответствии с таблицей 1.</p> <p>Толщина внутреннего слоя трубы — не менее 10 % номинальной толщины стенки трубы e.</p> <p>Толщина наружного слоя трубы — не менее 10 % номинальной толщины стенки трубы e</p>	По 8.2
3 Кольцевая жесткость S , кН/м ² , не менее	SN	По 8.3
4 Изменение длины после прогрева, %, не более	3	По 8.4
5 Теплостойкость ¹⁾	Диаметр отпечатка стального шарика не должен превышать 2 мм	По 8.5
6 Стойкость к зажиганию нагретой проволокой ¹⁾	Отсутствие открытого пламени или горения; свечение образца продолжается не более 30 с после устранения источника зажигания	По 8.6
7 Стойкость к воздействию открытого пламени ¹⁾	Категория FV-0 (ПВ-0)	По 8.7
8 Стойкость к распространению горения ²⁾	Длина обугленной или поврежденной части образца — менее 2,5 м	По 8.8
9 Термостабильность (время окислительной индукции), мин, не менее	Для каждого слоя трубы 180	По 8.9
10 Стойкость к осевому растяжению сварного соединения встык	Пластический тип разрушения	По 8.10

ГОСТ Р 70751—2023

Окончание таблицы 2

Характеристика	Требования	Метод испытаний
11 Целостность структуры после деформации	Снижение кольцевой жесткости после воздействия 30 %-ной деформации сжатия — не более 20 %. Отсутствие расслоений, трещин, вмятин и короблений стенки трубы	По 8.11
12 Предел текучести при растяжении σ , МПа, не менее	21	По 8.12
13 Гибкость	Изменение овальности — не более 30 %. Отсутствие расслоений, трещин, вмятин и короблений стенки трубы	По 8.13
14 Степень защиты (герметичность в местах соединения)	IP X8	По 8.14
15 Твердость по Шору D, не менее: - трубы - материала защитной оболочки ³⁾	58 62	По 8.15
16 Стойкость к удару	Отсутствие признаков разрушения образцов и видимых трещин	По 8.16
17 Стойкость к воздействию климатических факторов	После проведения испытаний: - внешний вид — без видимых изменений; - кольцевая жесткость S — не менее номинальной кольцевой жесткости SN	По 8.17
18 Стойкость к воздействию морских соленых вод ⁴⁾	После проведения испытаний: - внешний вид — без видимых изменений; - кольцевая жесткость S — не менее номинальной кольцевой жесткости SN	По 8.18
19 Стойкость к воздействию ультрафиолета ²⁾	После проведения испытаний: - внешний вид — без видимых изменений; - кольцевая жесткость S — не менее номинальной кольцевой жесткости SN	По 8.19
20 Термостойкость	После проведения испытаний: - внешний вид — без видимых изменений (допускаются потертости на поверхности трубы); - геометрические размеры — изменение не более чем на 10 % от исходных; - кольцевая жесткость S — не менее 0,9 исходного значения S ; - предел текучести σ при растяжении — не менее 0,9 исходного значения σ	По 8.20
¹⁾ Для внутреннего слоя труб (двуслойные трубы, используемые в качестве футляров, испытаниям не подвергаются). ²⁾ Для труб, не распространяющих горение для наземной (наземной) прокладки (двуслойные трубы, используемые в качестве футляров, испытаниям не подвергаются). ³⁾ Для труб с защитной оболочкой. ⁴⁾ Для труб климатического исполнения М по ГОСТ 15150.		

5.2 Маркировка

5.2.1 Маркировку наносят на наружную поверхность трубы с интервалом не более 1 м методом цветной печати, при помощи лазера, термотиснением, гравировкой. Не допускается наносить на трубу маркировку в виде наклеек (этикеток) или водостойких переводных картинок.

5.2.2 При нанесении маркировки методом печати маркировка должна быть стойкой, а цвет информации контрастным по отношению к наружной поверхности трубы. Стойкость маркировки, нанесенной методом печати, проверяют осмотром после протирки маркировки вручную в течение 15 с сначала тканью, пропитанной водой, а затем в течение 15 с тканью, пропитанной растворителем. Растворитель должен содержать не более 0,1 % ароматических углеводородов, иметь каурибутаноловый по-

ГОСТ Р 70751—2023

казатель 29, начальную точку кипения 65 °С, точку испарения 69 °С и плотность порядка 0,68 г/см³. Критерий приемки: после испытания маркировка четкая и разборчивая.

5.2.3 Недопустимо, чтобы маркировка приводила к образованию трещин или любых других типов повреждений, ухудшающих характеристики труб.

5.2.4 Маркировка должна быть разборчивой без применения увеличительных приборов.

Примечание — Изготовитель не несет ответственности за маркировку, ставшую неразборчивой в результате следующих действий при монтаже и эксплуатации: окрашивание, снятие верхнего слоя, использование покрытия или применение мощных средств, за исключением согласованных или установленных изготовителем.

5.2.5 Маркировка включает:

- наименование изготовителя и/или товарный знак;
- условное обозначение без слова «Труба»;
- номер партии;
- дату изготовления.

Допускается включать в маркировку дополнительную информацию, например: «Осторожно: кабель!»

5.3 Упаковка

5.3.1 Трубы диаметром $D \leq 110$ мм поставляются в бухтах, на катушках и прямыми отрезками. Трубы диаметром $D \geq 125$ мм поставляются только прямыми отрезками. При упаковке труб используют любые средства по ГОСТ 21650 или другие по качеству не ниже указанных.

5.3.2 Для труб диаметром $D \leq 110$ мм, поставляемых в бухтах и на катушках, необходимо принять меры по предотвращению локальных деформаций (например, прогиба и/или перегиба) трубы. При намотке в бухты или на катушки недопустимо образование заломов и трещин на поверхности трубы. Диаметр намотки должен быть не менее 18-ти номинальных наружных диаметров трубы D .

Бухты скрепляют не менее чем в четырех местах, а для районов Крайнего Севера и труднодоступных районов — не менее чем в шести местах. При упаковке труб в бухты или на катушки концы труб необходимо жестко закрепить и заглушить.

5.3.3 Трубы диаметром $D \leq 200$ мм, поставляемые отрезками, связывают в пакеты массой до 3 т и скрепляют не менее чем в двух местах. Расстояние между местами скрепления должно быть от 2 до 2,5 м, а для пакетов, предназначенных для районов Крайнего Севера и труднодоступных районов, — от 1 до 1,5 м. Отрезки труб диаметром $D \geq 225$ мм в пакеты не связывают.

По согласованию с потребителем трубы в отрезках допускается не упаковывать.

6 Требования безопасности и охрана окружающей среды

6.1 Основные требования безопасности технологических процессов, хранения и транспортирования химических веществ — по ГОСТ 12.3.030.

6.2 С целью предотвращения загрязнения атмосферы в процессе производства труб необходимо выполнять требования ГОСТ Р 58577. Твердые технологические отходы, образующиеся при производстве труб, не токсичны, не требуют обезвреживания и могут быть переработаны. Отходы, не подлежащие переработке, утилизируют в соответствии с действующими санитарными правилами, предусматривающими порядок накопления, транспортирования, обезвреживания и захоронения промышленных отходов.

6.3 Трубы не оказывают вредного химического, механического, радиационного, электромагнитного, термического и биологического воздействия на окружающую среду при транспортировании, хранении, эксплуатации. Работа с трубами не требует применения специальных средств индивидуальной защиты.

6.4 Погрузочно-разгрузочные работы проводят в соответствии с требованиями ГОСТ 12.3.009.

6.5 Мероприятия по охране окружающей среды должны соответствовать требованиям ГОСТ Р 58577.

6.6 Трубы из полимерных материалов относят к 4-му классу опасности по ГОСТ 12.1.005. Температура воспламенения материала труб — не ниже 300 °С. Средства пожаротушения: распыленная вода со смачивателем, огнетушащие составы (средства), двуокись углерода, пена, огнетушащий порошок ПФ, песок, кошма. Тушить пожар необходимо в противогазах марки В по ГОСТ 12.4.121.

ГОСТ Р 70751—2023

7 Правила приемки**7.1 Размер партии**

7.1.1 Трубы принимают партиями. Партией считают количество труб одного номинального диаметра D и кольцевой жесткости SN , изготовленных в определенный период времени на одной технологической линии без изменения марок материалов (сырья), сдаваемых одновременно и снабжаемых одним документом о качестве.

7.1.2 Размер партии устанавливается изготовителем и не должен превышать:

- 10 000 м для труб диаметром $50 \text{ мм} \leq D \leq 90 \text{ мм}$;
- 5000 м для труб диаметром $110 \text{ мм} \leq D \leq 160 \text{ мм}$;
- 2500 м для труб диаметром $180 \text{ мм} \leq D \leq 225 \text{ мм}$;
- 1500 м для труб диаметром $250 \text{ мм} \leq D \leq 630 \text{ мм}$.

7.2 Документ о качестве

Документ о качестве включает:

- наименование и/или товарный знак предприятия-изготовителя;
- местонахождение предприятия-изготовителя (адрес производственной площадки и юридический адрес);
- условное обозначение трубы;
- номер партии и дату изготовления;
- размер партии в метрах;
- результаты приемо-сдаточных испытаний (с обязательным указанием номеров протоколов и дат);
- заключение о соответствии партии труб требованиям настоящего стандарта;
- условия и срок хранения;
- гарантии изготовителя;
- дату выдачи;
- ФИО и должность ответственного лица.

7.3 Перечень и виды испытаний

7.3.1 Перечень, виды испытаний и число образцов приведены в таблице 3. Для труб с защитной оболочкой характеристики 10—15 определяют после удаления оболочки.

Таблица 3 — Перечень и виды испытаний

Характеристика	Виды испытаний			
	I	II	III	IV
	Число образцов			
1 Внешний вид	5	—	5	5 ¹⁾
2 Размеры	5	—	5	5 ¹⁾
3 Кольцевая жесткость	1	—	1	3
4 Изменение длины после прогрева	1	—	1	3
5 Теплостойкость	—	1 ²⁾	1	3
6 Стойкость к зажиганию нагретой проволокой	—	1 ²⁾	1	3
7 Стойкость к воздействию открытого пламени	—	1 ²⁾	1	3
8 Стойкость к распространению горения	—	1 ²⁾	1	3
9 Термостабильность (время окислительной индукции)	—	1 ²⁾	1	3
10 Стойкость к осевому растяжению сварного соединения встык	—	1 ³⁾	1	3
11 Целостность структуры после деформации	—	—	1	3
12 Предел текучести σ при растяжении	—	—	1	3

ГОСТ Р 70751—2023

Окончание таблицы 3

Характеристика	Виды испытаний			
	I	II	III	IV
	Число образцов			
13 Гибкость	—	—	1	3
14 Степень защиты (герметичность в местах соединения)	—	—	2 ⁴⁾	6 ⁴⁾
15 Твердость по Шору D	—	—	1	3
16 Стойкость к удару	—	—	1	3
17 Стойкость к воздействию климатических факторов	—	—	1	3
18 Стойкость к воздействию морских соленых вод	—	—	1	3
19 Стойкость к воздействию ультрафиолета	—	—	1	3
20 Термостойкость	—	—	3	— ⁵⁾

1) Для проведения сертификационных испытаний достаточно 1 пробы.
2) Не реже одного раза в три года.
3) Не реже одного раза в год.
4) Число образцов указано на два вида соединения труб (встык и сваркой закладными нагревателями).
5) При сертификации труб используют результаты испытаний на термостойкость, полученных при типовых испытаниях.

П р и м е ч а н и я
1 Виды испытаний:
I — приемо-сдаточные испытания;
II — периодические испытания;
III — типовые испытания;
IV — сертификационные испытания (проводят один раз в пять лет).
2 Знак «—» означает, что испытание не проводят.

7.3.2 Для проверки соответствия труб требованиям настоящего стандарта проводят приемо-сдаточные, периодические и типовые испытания. Для целей сертификации проводят сертификационные испытания.

7.3.2.1 Приемо-сдаточные испытания по показателям, указанным в таблице 3, проводят на каждой партии труб.

Если при приемо-сдаточных испытаниях хотя бы один образец по какому-либо показателю не будет соответствовать требованиям настоящего стандарта, то проводят повторные испытания по этому показателю на удвоенном количестве образцов, отобранных от той же партии. В случае неудовлетворительных результатов повторных испытаний партию труб бракуют.

Выпуск продукции продолжают после выявления и устранения причин, приведших к несоответствию, и получения положительного результата испытаний по данному показателю.

7.3.2.2 Периодические испытания по показателям, указанным в таблице 3, проводят в целях контроля стабильности качества продукции и подтверждения возможности продолжения ее выпуска.

Периодические испытания проводят на выборке, отобранной от партии и прошедшей приемо-сдаточные испытания. Периодичность (или частота проведения) испытаний указана в таблице 3.

При получении неудовлетворительных результатов периодических испытаний проводят повторные испытания по показателю несоответствия на удвоенном количестве образцов. В случае неудовлетворительных результатов повторных периодических испытаний их переводят в категорию приемо-сдаточных испытаний до получения положительных результатов по данному показателю.

7.3.2.3 Типовые испытания по показателям, указанным в таблице 3, проводят при постановке продукции (труб) на производство до начала серийного выпуска, при изменении конструкции труб и/или процесса производства и/или материалов.

При изменении материала основного и/или наружного слоев допускается проводить испытания только по показателям 1—4 таблицы 3. При изменении материала, обеспечивающего стойкость к воздействию открытого пламени и/или стойкость к распространению горения, допускается проводить испытания только по показателям 5—8 таблицы 3.

ГОСТ Р 70751—2023

При получении неудовлетворительных результатов типовых испытаний проводят повторные испытания по показателю несоответствия на удвоенном количестве образцов. В случае неудовлетворительных результатов повторных типовых испытаний продукцию считают не соответствующей требованиям настоящего стандарта.

7.3.2.4 Сертификационные испытания по показателям, указанным в таблице 3, проводят при сертификации продукции с периодичностью один раз в пять лет.

7.4 Правила отбора проб

7.4.1 Для проведения приемо-сдаточных испытаний отбор проб от партии проводят методом случайной выборки. Допускается формировать объем выборки равномерно в течение всего процесса производства. Для определения овальности после экструзии пробы отбирают на выходе с технологической линии (до намотки в бухты).

7.4.2 Для проведения испытаний труб (за исключением приемо-сдаточных испытаний по 8.7, 8.13, 8.20) выбирают по одному типовому представителю от каждой группы труб по номинальному наружному диаметру:

- группа 1: $50 \text{ мм} \leq D \leq 90 \text{ мм}$;
- группа 2: $110 \text{ мм} \leq D \leq 200 \text{ мм}$;
- группа 3: $225 \text{ мм} \leq D \leq 630 \text{ мм}$.

Результаты проведенных испытаний типового представителя, кроме испытаний на кольцевую жесткость, распространяют на всю группу номинальных диаметров D любой номинальной кольцевой жесткости SN .

7.4.3 Размер отобранных проб должен обеспечивать возможность изготовления достаточного числа образцов.

8 Методы испытаний

Испытания проводят не ранее чем через 15 ч после изготовления, включая время кондиционирования.

8.1 Внешний вид труб проверяют визуально, без применения увеличительных приборов, на образцах длиной не менее 1 м, включающих в себя полную маркировку.

8.2 Размеры труб и овальность после экструзии определяют по ГОСТ Р ИСО 3126 при температуре $(23 \pm 2) \text{ }^\circ\text{C}$ на образцах длиной не менее 1 м. Перед испытанием образцы кондиционируют при указанной температуре не менее 2 ч.

Толщину стенки трубы определяют по ГОСТ Р ИСО 3126—2007 (пункт 5.2.2), измерения проводят с обоих торцов каждого образца. Результат измерений округляют в большую сторону до 0,1 мм. В случае разногласий измерение проводят не ранее чем через 24 ч после изготовления и кондиционирования в течение не менее 4 ч при температуре $(23 \pm 2) \text{ }^\circ\text{C}$.

Толщину слоев трубы и/или защитной оболочки определяют с использованием измерительной лупы или микроскопа и другими средствами измерения; выбранное средство измерения должно иметь погрешность не более 0,05 мм. Измерение проводят в нескольких произвольных точках с обоих торцов каждого образца. За результат принимают минимальное полученное значение.

8.3 Кольцевую жесткость трубы определяют по ГОСТ Р 54475—2011 (подраздел 8.4).

8.4 Изменение длины после прогрева определяют в соответствии с ГОСТ 27078, испытание проводят в воздушной среде на трубах с номинальной толщиной стенки $e \leq 16 \text{ мм}$.

8.5 Теплостойкость определяют по ГОСТ Р 53313—2009 (подраздел 5.1) при температуре $75 \text{ }^\circ\text{C}$.

8.6 Стойкость к зажиганию нагретой проволокой определяют по ГОСТ Р 53313—2009 (подраздел 5.2) или ГОСТ 27483 при температуре проволочной петли $(960 \pm 15) \text{ }^\circ\text{C}$.

8.7 Стойкость к воздействию открытого пламени определяют по ГОСТ Р 53313—2009 (подраздел 5.3) или ГОСТ 28779. Испытаниям подвергают только те слои, которые заявлены как стойкие к воздействию открытого источника пламени.

Образцы для испытаний изготавливаются из труб номинальным наружным диаметром D 75, 160, 225 мм и могут быть получены разными способами: литьем под давлением, литьевым прессованием, инъекционным формованием или литьем образцов (из материалов и по рецептуре, аналогичной применяемой при производстве готовой продукции), механической обработкой, в том числе фрезерованием. Толщина образца должна соответствовать толщине слоя, стойкого к воздействию открытого ис-

ГОСТ Р 70751—2023

точника пламени готовой продукции. Погрешность толщины образца $\pm 0,2$ мм от фактической толщины испытываемого слоя трубы.

8.8 Стойкость к распространению горения определяют по ГОСТ Р 53313—2009 (подраздел 5.4) при групповой прокладке.

8.9 Термостабильность (время окислительной индукции) труб определяют по ГОСТ Р 56756 при температуре 200 °С.

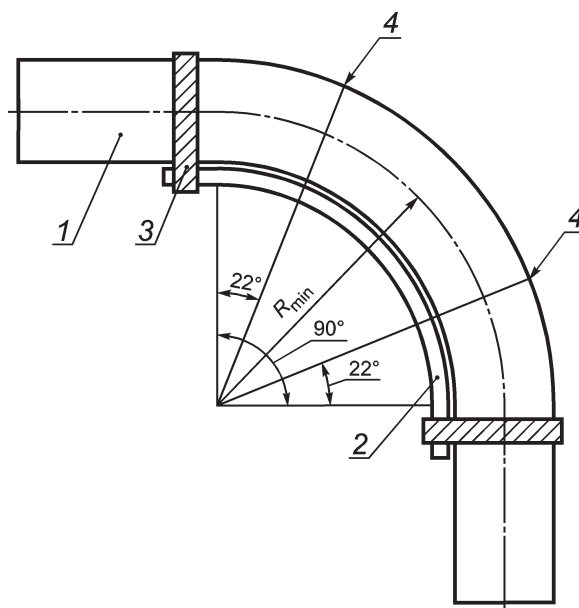
8.10 Стойкость к осевому растяжению сварного соединения встык определяют по ГОСТ Р 58121.1—2018 (приложение ДД). Испытания проводят на образцах без защитной оболочки. При наличии защитной оболочки ее необходимо удалить.

8.11 Целостность структуры после деформации определяют по ГОСТ Р 70628.2—2023 (пункт А.6). Испытания проводят на образцах без защитной оболочки. При наличии защитной оболочки ее необходимо удалить.

8.12 Предел текучести при растяжении определяют по ГОСТ Р 53652.1, ГОСТ Р 53652.3. Испытания проводят на образцах без защитной оболочки. При наличии защитной оболочки ее необходимо удалить.

8.13 Испытания на гибкость проводят на шести образцах. Образцом для испытания является отрезок трубы номинальным диаметром D 63 мм (допускается использовать D 75 мм, D 90 мм), кольцевой жесткостью SN 16 и длиной не менее 1200 мм. Испытания проводят на образцах без защитной оболочки. При наличии защитной оболочки ее необходимо удалить.

Испытания проводят на трех образцах при температуре (23 ± 2) °С и затем на трех образцах после выдержки в климатической камере при температуре (0 ± 1) °С в течение 2 ч. Перед началом испытаний измеряют овальность образца в позициях, приведенных на рисунке 1, затем образец фиксируют в опоре изгибающего устройства при помощи хомутов или зажимов.



1 — образец трубы; 2 — опора; 3 — хомуты или зажимы; 4 — позиции измерения овальности;
 R_{\min} — минимально допустимый радиус изгиба трубы

Рисунок 1 — Схема закрепления образца трубы при испытаниях на гибкость

Радиус изгиба R_{\min} зависит от температуры и выбирается равным:

- 20 номинальным диаметрам трубы D при температуре (23 ± 2) °С;

- 50 номинальным диаметрам трубы D при температуре (0 ± 1) °С.

Зафиксированный на опоре изгибающего устройства образец выдерживают в течение 30 минут, затем снимают с изгибающего устройства и измеряют овальность в позициях, указанных на рисунке 1, после чего осматривают поверхность образца.

ГОСТ Р 70751—2023

Результат испытания считают положительным при условии изменения овальности не более чем на 30 % и отсутствии расслоений, трещин, вмятин и короблений стенки трубы.

8.14 Степень защиты (герметичность в местах соединения) определяют по ГОСТ 14254—2015 (пункт 14.2.8) на двух образцах. Испытания проводят на образцах без защитной оболочки в местах соединения. При наличии защитной оболочки ее необходимо удалить.

Образец для испытания представляет собой отрезок трубы номинального наружного диаметра D с установленными на торцах концевыми заглушками соответствующего размера:

- у образца № 1 заглушку устанавливают на трубе при помощи сварного соединения встык;
- у образца № 2 заглушку устанавливают на трубе при помощи сварного соединения закладными нагревателями.

Для крепления заглушек применяют стандартные режимы сварки труб, из которых были изготовлены испытываемые образцы.

Испытания проводят путем погружения на 24 ч образцов вертикально в воду таким образом, чтобы места соединения труб с заглушками оказались на глубине 1 м, а свободные торцы труб, не имеющие заглушек, оказались выше уровня воды. По истечении 24 ч образцы извлекают из воды. Испытания считают успешными, если в течение 30 мин после извлечения образцов и их вскрытия не отмечено проникновения воды внутрь. Допускается наличие конденсата на внутренней поверхности.

8.15 Твердость по Шору D трубы и материала защитной оболочки (при наличии) определяют по ГОСТ 24621 дюрометром типа D.

Испытание трубы проводят на трех образцах с номинальной толщиной стенки не менее 4 мм. Испытания проводят на образцах без защитной оболочки. При наличии защитной оболочки ее необходимо удалить. Измерения проводят в пяти точках, расстояние между которыми — не менее 12 мм. За результат испытания принимают среднеарифметическое значение пяти измерений.

Испытание материала защитной оболочки трубы проводят на трех цельнолитых или прессованных плоскопараллельных образцах толщиной не менее 4 мм. Размеры каждого образца — не менее 25 × 25 мм (для обеспечения возможности расположения индентора на расстоянии не менее 9 мм от любого края). Перед испытанием образцы следует кондиционировать по ГОСТ 12423 или согласно нормативно-технической документации на материал защитной оболочки трубы. Испытуемый образец помещают на ровную твердую горизонтальную поверхность. Дюрометр устанавливают в вертикальном положении так, чтобы кончик индентора находился на расстоянии не менее 9 мм от любого края испытываемого образца. Как можно быстрее без толчка к образцу прижимают опорную поверхность дюрометра, держа ее параллельно поверхности испытываемого образца. К опорной поверхности прилагают давление, достаточное для обеспечения надежного контакта с образцом. Через (15 ± 1) с снимают показания индикаторного устройства.

8.16 Стойкость к удару определяют согласно ГОСТ Р МЭК 61386.1—2014 (пункты 10.3.1, 10.3.2) и требованиям таблицы 4. Энергию удара (энергетическую характеристику) выбирают в соответствии с таблицей 4. После испытания на образце не должно быть видимых трещин и признаков разрушения.

Т а б л и ц а 4 — Энергия удара при испытаниях

Номинальный наружный диаметр трубы D , мм	Масса ударника, кг	Высота падения, мм	Энергия, Дж
50	5	300	15
От 63 до 90 включ.	5	400	20
От 110 до 140 включ.	5	570	28
От 160 до 630 включ.	5	800	40

8.17 Стойкость к воздействию климатических факторов определяют путем сравнения характеристик исходного образца и образцов после выдерживания при верхней и нижней рабочих температурах воздуха при эксплуатации в соответствии с ГОСТ 15150—69 (таблица 3) для выбранной климатической зоны.

Испытание проводят на трех образцах. Образец для испытания представляет собой отрезок трубы длиной 1 м. Перед началом испытания образцы маркируют следующим образом:

- № 1 (исходный, не подвергают воздействию);

ГОСТ Р 70751—2023

- № 2 (выдерживают в течение 10 сут в климатической камере при максимальной температуре для выбранного рабочего диапазона);

- № 3 (выдерживают в течение 10 сут в климатической камере при минимальной температуре для выбранного рабочего диапазона).

По истечении 10 сут образцы № 2 и № 3 извлекают из климатических камер, затем образцы № 1, № 2 и № 3 кондиционируют при температуре $(23 \pm 2)^\circ\text{C}$ в течение 24 ч, после чего на всех образцах определяют следующие характеристики:

- внешний вид в соответствии с 8.1;
- кольцевую жесткость S в соответствии с 8.3.

Трубы считаются стойкими к воздействию климатических факторов, если для образцов № 1, № 2, № 3 соблюдаются следующие условия:

- внешний вид — без видимых изменений;
- кольцевая жесткость S — не менее номинальной кольцевой жесткости SN .

8.18 Стойкость к воздействию морских соленых вод определяют только для труб климатического исполнения М по ГОСТ 15150.

Стойкость к воздействию морских соленых вод определяют путем сравнения характеристик исходного образца и образца после выдерживания при температуре 90°C в течение 1000 ч в водном растворе солей, аналогичном по солевому составу морской воде. Концентрация представленных солей — 50 г/л. Состав солевой смеси: 30,6 % — Na^+ ; 3,7 % — Mg^{2+} ; 1,1 % — K^+ ; 1,2 % — Ca^{2+} ; 55 % — Cl^- ; 7,7 % — SO_4^{2-} ; 0,7 % — прочие компоненты.

Испытание проводят на двух образцах. Образец для испытания представляет собой отрезок трубы длиной 1 м. Перед началом испытания образцы маркируют следующим образом:

- № 1 (исходный, не подвергается воздействию);
- № 2 (выдерживают в водном растворе солей при температуре 95°C в течение 1000 ч).

По истечении 1000 ч образец № 2 извлекают из раствора, затем образцы № 1 и № 2 кондиционируют при температуре $(23 \pm 2)^\circ\text{C}$ в течение 24 ч, после чего на образцах определяют следующие характеристики:

- внешний вид в соответствии с 8.1;
- кольцевую жесткость S в соответствии с 8.3.

Трубы считаются стойкими к воздействию морских соленых вод, если для образцов № 1 и № 2 соблюдаются следующие условия:

- внешний вид — без видимых изменений;
- кольцевая жесткость S — не менее номинальной кольцевой жесткости SN .

8.19 Стойкость к воздействию ультрафиолета определяют для труб, предназначенных для наземной (наземной) прокладки.

Стойкость к воздействию ультрафиолета определяют путем сравнения характеристик исходного образца и образца после воздействия ультрафиолета.

Образец подвергают воздействию ультрафиолета в соответствии с ГОСТ Р 51370 (метод 211-3) при максимальной температуре рабочего диапазона климатической зоны, выбранной по ГОСТ 15150. Интенсивность излучения принимают согласно ГОСТ Р 51370—99 (подраздел 4.11). Количество испытательных циклов определяют расчетами согласно ГОСТ Р 51370—99 (пункт 4.12.2) при условии, что срок службы трубы составляет 30 лет.

Испытание проводят на двух образцах. Образец для испытания представляет собой отрезок трубы длиной 1 м. Перед началом испытания образцы маркируют следующим образом:

- № 1 (исходный, не подвергается воздействию);
- № 2 (подвергается воздействию ультрафиолета заданной интенсивности и продолжительности при максимальной температуре выбранного рабочего диапазона).

По истечении времени воздействия на образец № 2 образцы № 1 и № 2 кондиционируют при температуре $(23 \pm 2)^\circ\text{C}$ в течение 24 ч, после чего на образцах определяют следующие характеристики:

- внешний вид в соответствии с 8.1;
- кольцевую жесткость S в соответствии с 8.3.

Трубы считаются стойкими к воздействию ультрафиолета, если для образцов № 1 и № 2 соблюдаются следующие условия:

- внешний вид — без видимых изменений;
- кольцевая жесткость S — не менее номинальной кольцевой жесткости SN .

ГОСТ Р 70751—2023

8.20 Термостойкость

8.20.1 Термостойкость определяют путем сравнения характеристик исходного образца и образца после длительного термического воздействия.

8.20.2 Испытание проводят на трубах номинальным наружным диаметром D 160 мм и номинальной кольцевой жесткостью SN 8. Для распространения результатов испытаний на все модификации труб образцы отбирают от труб простой конструкции (трехслойная труба без наружной защитной оболочки).

От трубы отбирают три пробы длиной не менее 5,5 м. От каждой пробы отбирают по два образца длиной 2 и 3,5 м соответственно.

8.20.3 На трех исходных образцах длиной 2 м определяют следующие характеристики:

- внешний вид в соответствии с 8.1;
- геометрические размеры в соответствии с 8.2;
- кольцевая жесткость S в соответствии с 8.3;
- предел текучести при растяжении в соответствии с 8.12.

Результаты каждого образца заносят в протокол.

8.20.4 Три образца длиной не менее 3,5 м подвергают длительному старению в условиях, близких к реальным условиям эксплуатации полимерных труб с кабелями.

8.20.4.1 Образец длиной 3,5 м помещают в деревянный короб, по согласованию с изготовителем трубы допускается применение коробов, изготовленных из других материалов. Габаритные размеры короба $3000 \times 800 \times 800$ мм. Трубу помещают строго по центру поперечного сечения короба, при этом края трубы должны выходить за пределы торцов короба не менее чем на 200 мм с обеих сторон.

8.20.4.2 В трубу помещают однофазный кабель номинального напряжения 110 кВ с изоляцией из сшитого полиэтилена, имеющий алюминиевую токопроводящую жилу площадью сечения от 1000 до 1200 мм². Наружный диаметр d кабеля должен удовлетворять следующему условию (по отношению к номинальному наружному диаметру трубы D и номинальной толщине стенки трубы e): $1,5d \leq (D - 2e) \leq 2,0d$.

8.20.4.3 Для контроля температуры кабеля на оболочку кабеля в ее верхней части закрепляют датчик температуры. Для контроля температуры трубы закрепляют два датчика температуры, размещая их в верхней части образца на его внутренней и наружной поверхностях соответственно. Датчики температуры следует крепить ближе к центральной части короба, на расстоянии не менее 300 мм от его торцов.

8.20.4.4 Короб засыпают песком фракцией от 0,3 до 3 мм с насыпной плотностью от 1400 до 1600 кг/м³. Для создания механических усилий на трубы на песчаной засыпке устанавливают бетонные блоки с распределенным усилием $(8 \pm 0,25)$ кН/м².

8.20.4.5 Для исключения возможности охлаждения кабеля в процессе испытания торцы труб с помещенными в них кабелями необходимо загерметизировать с использованием кольцевых кабельных уплотнителей.

8.20.4.6 Кабель, проложенный внутри образца трубы, нагревают, пропуская ток по его токопроводящей жиле до тех пор, пока температура наружной оболочки кабеля, фиксируемая закрепленным на ней датчиком температуры, не достигнет значения (105 ± 5) °С. При колебании температуры в помещении, где проводят испытание, применяют регулирование тока в токопроводящей жиле для поддержания температуры наружной оболочки кабеля на требуемом уровне (105 ± 5) °С в течение всего испытания. При отсутствии возможности достижения и поддержания указанной температуры наружной оболочки кабеля по периметру короба допускается установить теплоизоляционные плиты.

8.20.4.7 Нагрев наружной оболочки кабеля до температуры (105 ± 5) °С должен быть плавным в течение 8—24 ч. Если процесс нагрева происходит медленно и не может быть завершён за 24 ч, то в целях ускорения процесса нагрева допускается подача на жилу кабеля токов повышенной величины. Такой интенсивный нагрев рекомендуется проводить до достижения на наружной оболочке кабеля температуры не более 90 °С. Затем значение тока должно быть снижено до значений, при которых прогнозируемая температура наружной оболочки кабеля составляет (105 ± 5) °С. Контроль температуры проводится ежедневно, показания датчиков температуры фиксируются.

8.20.4.8 Длительность испытания составляет 8760 ч. Допускаются кратковременные отключения установки, связанные с перебоями в электроснабжении, при этом общее число отключений в процессе испытания нагревом не должно превышать 10, а длительность каждого отключения — не более 3 ч. Отключения установки и их длительность фиксируют в протоколе испытания.

ГОСТ Р 70751—2023

8.20.5 По истечении указанного времени образцы труб извлекают из коробов и кондиционируют при температуре (23 ± 2) °С в течение 24 ч. Затем на образцах определяют характеристики согласно перечню, приведенному в 8.20.3.

8.20.6 Результаты, полученные на исходных образцах, сопоставляют с результатами, полученными на образцах, которые прошли процедуру длительного старения. Трубы считают термостойкими, если для образцов соблюдаются следующие условия:

- внешний вид — без видимых изменений (допускаются потертости на поверхности трубы);
- геометрические размеры — изменение не более чем на 10 % от исходных;
- кольцевая жесткость S — не менее 0,9 исходного значения S ;
- предел текучести σ при растяжении — не менее 0,9 исходного значения σ .

9 Транспортирование и хранение

9.1 Трубы транспортируют любым видом транспорта в соответствии с нормативно-правовыми актами и правилами перевозки грузов, действующими на соответствующем виде транспорта, а также по ГОСТ 26653 и ГОСТ 22235 — на железнодорожном транспорте. При транспортировании труб в крытых вагонах масса пакета или бухты — не более 1,25 т.

9.2 Для транспортирования труб водным транспортом рекомендуется применять несущие средства пакетирования.

9.3 Трубы, упакованные в соответствии с требованиями настоящего стандарта, возможно транспортировать в районы Крайнего Севера и труднодоступные районы.

9.4 Трубы следует оберегать от ударов и механических нагрузок, а их поверхность от нанесения царапин. При транспортировании и хранении трубы укладывают на ровную поверхность транспортных средств, без острых выступов и неровностей во избежание повреждения труб.

9.5 Трубы, не предназначенные для надземной (наземной) прокладки, хранят согласно ГОСТ 15150—69 (раздел 10) в условиях 5 (ОЖ4) — неотопливаемые складские помещения или под навесами. Допускается хранение труб в условиях 8 (ОЖ3) — без навесов сроком не более 12 месяцев, включая срок хранения на складе изготовителя.

Трубы, предназначенные для надземной (наземной) прокладки, допускается хранить в условиях 8 (ОЖ3) в течение всего срока хранения.

9.6 Высота штабеля при хранении труб более двух месяцев не должна превышать 2 м. При хранении до двух месяцев высота штабеля — не более 3 м.

10 Монтаж и эксплуатация

10.1 Указания по монтажу

10.1.1 Монтаж труб выполняют одним из следующих способов:

- в грунте траншейным методом;
- в грунте методом горизонтально-направленного бурения (ГНБ);
- в грунте методом прокола;
- над землей (на земле), в том числе по конструкциям автомобильных или железнодорожных мостов, по эстакадам.

10.1.2 При монтаже труб следует обеспечить выполнение следующих условий (если иное не оговорено в руководстве по эксплуатации на трубы, предоставленном предприятием-изготовителем):

- монтаж проводят при температуре окружающего воздуха T_a не ниже -15 °С;
- соотношение усилия протяжки трубы F и предельного усилия протяжки F_{\max} должно удовлетворять условию $F / F_{\max} \leq 0,5$;
- радиус изгиба трубы — не менее минимально допустимого радиуса изгиба трубы R_{\min} , определяемого с помощью рисунка 2.

ГОСТ Р 70751—2023

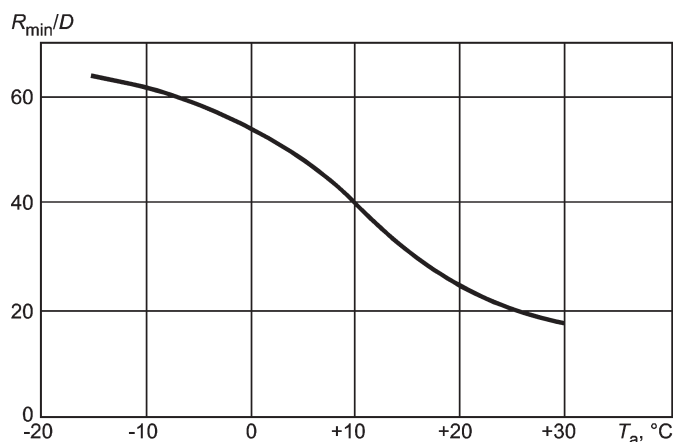


Рисунок 2 — Зависимость минимально допустимого радиуса изгиба трубы R_{\min} от номинального наружного диаметра трубы D и температуры воздуха T_a

10.1.3 Для обеспечения возможности испытаний и определения мест повреждения наружной оболочки кабелей (перед вводом кабельной линии в эксплуатацию и в процессе ее эксплуатации) необходимо применять трубы с возможностью ОМП. При монтаже труб в грунте на участках, где ожидаются повышенные механические воздействия на наружную поверхность трубы, рекомендуются трубы с защитной оболочкой.

10.1.4 Для создания трубного участка, длина которого превышает длину единичного отрезка трубы, следует выполнить последовательное соединение друг с другом необходимого числа труб. Для соединения труб друг с другом используют сварное соединение встык или закладными нагревателями. При соединении труб используют инструмент и режимы его работы, рекомендуемые руководством по эксплуатации труб, предоставленном предприятием-изготовителем.

В случае прокладки труб в грунте методом ГНБ или методом прокола для соединения труб следует использовать сварное соединение встык, применение сварного соединения закладными нагревателями не допускается.

В случае наличия у труб наружной защитной оболочки эту оболочку предварительно удаляют с труб вблизи от мест их сварного соединения встык и из-под мест их сварного соединения закладными нагревателями.

10.1.5 При монтаже труб в грунте расположение труб должно быть таким, чтобы все кабели, размещенные в трубах, оказались проложены на глубине:

- не менее 0,7 м при прокладке кабелей классов напряжения от 1 до 20 кВ;
- не менее 1,0 м при прокладке кабелей класса напряжения 35 кВ;
- не менее 1,5 м при прокладке кабелей классов напряжения от 110 до 500 кВ.

10.1.6 При монтаже труб в грунте траншейным методом для обеспечения благоприятных условий охлаждения кабелей, находящихся в трубах, в качестве подушки под трубы и в качестве начальной засыпки труб сверху рекомендуется использовать или песок, или песчано-гравийную смесь (ПГС) с содержанием песка к гравию в соотношении 50/50 и размером фракций гравия не более 40 мм. После укладки труб по мере их засыпки целесообразно проводить механическое уплотнение грунта с целью снизить риски его просадки в процессе эксплуатации.

10.1.7 В ходе монтажа труб в грунте при пересечении трубным участком железной или автомобильной дороги (класса «автомагистраль» или «скоростная автомобильная дорога»), а также в иных случаях, по согласованию с соответствующими службами может потребоваться размещение труб в дополнительном защитном футляре, причем зазор между футляром и размещенными в нем трубами, как правило, подлежит бетонированию.

10.1.8 При надземной (наземной) прокладке следует:

- использовать трубы, не распространяющие горение;
- предусматривать узлы компенсации продольного теплового расширения труб, учитывающие диапазон температур, связанных как с режимами работы кабелей в трубах, так и с воздействием на трубы солнечной радиации;

ГОСТ Р 70751—2023

- выполнять крепление труб, исключаящее их смещение в поперечном направлении из-за механических усилий, возникающих при прохождении по кабелям токов короткого замыкания; если внутри трубы размещен только один однофазный кабель, то при креплении трубы запрещается образование вокруг нее замкнутого проводящего контура из магнитных материалов.

10.2 Указания по эксплуатации

10.2.1 Трубы предназначены для эксплуатации силовых кабелей с длительно допустимой температурой нагрева токопроводящих жил от 90 °С до 105 °С.

10.2.2 Трубы выдерживают режимы, при которых температура токопроводящих элементов конструкции силовых кабелей кратковременно превышает длительно допустимое значение 105 °С, составляя:

- не более 120 °С у жилы на время перегрузок кабеля по току (до 8 ч в день, суммарно не более 1000 ч за весь срок эксплуатации);
- не более 250 °С у жилы из-за прохождения по ней тока короткого замыкания;
- не более 350 °С у экрана из-за прохождения по нему тока короткого замыкания.

Указанные температуры достигаются кратковременно, причем только у токопроводящих элементов конструкции кабеля (жил и экранов), и поэтому они не способны привести к повышению температуры всего кабеля до тех значений, которые представляют опасность для труб.

10.2.3 Трубы не требуют какого-либо обслуживания на протяжении всего срока службы. Необходимость проведения работ с трубами (вскрытия труб) может возникнуть только по причине обслуживания проложенных в них кабелей: для определения места повреждения кабеля и/или для его ремонта.

10.2.4 Полимерные трубы изолируют проложенный в них кабель и тем самым затрудняют объективные испытания наружной оболочки кабеля, выявление случаев повреждения этой оболочки и определение конкретных мест ее повреждения. Трубы с возможностью ОМП, как правило, лишены указанных недостатков.

10.2.5 Ответственность за правильный выбор трубы в соответствии с заданными условиями эксплуатации, а также с учетом требований нормативных актов и инструкций по монтажу изготовитель не несет.

11 Гарантии изготовителя

11.1 Изготовитель гарантирует соответствие труб требованиям настоящего стандарта при соблюдении условий транспортирования, хранения и эксплуатации.

11.2 Гарантийный срок хранения — не более двух лет.

11.3 Гарантийный срок службы — не менее пяти лет с даты введения в эксплуатацию.

11.4 Срок службы — не менее 30 лет.

ГОСТ Р 70751—2023

Приложение А
(справочное)

Методика расчета номинальной толщины стенки и предельного усилия протяжки

А.1 Расчет номинальной толщины стенки

Номинальная толщина стенки трубы e должна быть установлена в нормативно-технической документации изготовителя труб в зависимости от номинального наружного диаметра трубы D и номинальной кольцевой жесткости трубы SN .

При отсутствии данных о номинальной толщине стенки трубы e , мм, ее значение рассчитывают по формуле

$$e = \frac{D}{1 + \sqrt[3]{\frac{1000E}{12SN}}}, \quad (\text{A.1})$$

где E — модуль упругости при растяжении, МПа (при отсутствии данных для проведения оценок толщины стенки e допускается использовать значение $E = 850$ МПа);

D — номинальный наружный диаметр трубы, мм;

SN — номинальная кольцевая жесткость трубы, кН/м².

А.2 Расчет предельного усилия протяжки

Предельное усилие протяжки трубы F_{\max} устанавливают в нормативно-технической документации изготовителя труб в зависимости от номинального наружного диаметра трубы D и номинальной кольцевой жесткости трубы e .

При отсутствии данных о предельном усилии протяжки трубы F_{\max} , кН, его значение рассчитывают по формуле

$$F_{\max} = \frac{\pi \cdot \{D^2 - (D - 2e)^2\}}{4000} \cdot \sigma, \quad (\text{A.2})$$

где σ — предел текучести трубы при растяжении, МПа, согласно ГОСТ 11262.

В процессе монтажа фактически прикладываемое к трубе усилие протяжки F должно быть с запасом меньше предельного усилия F_{\max} (коэффициент запаса указывается в руководстве по эксплуатации трубы и обычно составляет $F/F_{\max} \leq 0,5$).

ГОСТ Р 70751—2023

УДК 678.5:006.354

ОКС 23.040.20

Ключевые слова: трубы термостойкие, трубы полимерные, кабели силовые, прокладка силовых кабелей, защита кабелей, трубы гладкостенные, трубы из термопластов, трубы с защитной оболочкой, защитные футляры

Редактор *М.В. Митрофанова*
Технический редактор *В.Н. Прусакова*
Корректор *О.В. Лазарева*
Компьютерная верстка *М.В. Малеевой*

Сдано в набор 24.05.2023. Подписано в печать 26.05.2023. Формат 60×84%. Гарнитура Ариал.
Усл. печ. л. 2,79. Уч.-изд. л. 2,24.

Подготовлено на основе электронной версии, предоставленной разработчиком стандарта

Создано в единичном исполнении в ФГБУ «Институт стандартизации»
для комплектования Федерального информационного фонда стандартов,
117418 Москва, Нахимовский пр-т, д. 31, к. 2.
www.gostinfo.ru info@gostinfo.ru